

**Profec Nr. 90 Winkel 90°**  
**Edelstahl 316 3/4"**  
**Innengewinde 16bar (0080009)**



**REBER**  
Bewässerungssysteme

# TECHNISCHE DATEN

Werkstoff Edelstahl 316

Anschluss Innengewinde

Fitting Nr. Nr. 90

Arbeitsdruck 16 bar

Max. Temp. 100 °C

Maß 3/4"

# ABMESSUNGEN

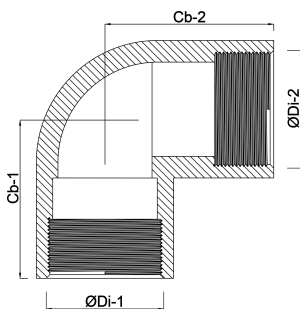
ØDi-1 3/4 "

ØDi-2 3/4 "

Cb-1 30 mm

Cb-2 30 mm

β 90 °



**REBER**  
Bewässerungssysteme

**Generiert am: 23.10.2025**

Reber Beregnung GmbH  
Gottlieb Daimler Str. 2  
67227 Frankenthal  
32602 VLOTHO-EXTER  
Deutschland  
+49 (0) 6233 3772 - 0  
[info@reberberegnung.de](mailto:info@reberberegnung.de)  
<http://www.reberberegnung.de>



**REBER**  
Bewässerungssysteme