

**Flansch Edelstahl 316 DN65 x  
76,1 mm DIN Flansch x  
Stumpfschweißung 10bar  
DN65 PN10/16 (0080636)**



**REBER**  
Bewässerungssysteme

# TECHNISCHE DATEN

|              |                                |
|--------------|--------------------------------|
| Werkstoff    | Edelstahl 316                  |
| Anschluss    | DIN Flansch x Stumpfschweißung |
| DIN Norm     | DIN 2576                       |
| Arbeitsdruck | 10 bar                         |
| Maß          | DN65 x 76,1 mm                 |
| DN           | 65                             |
| Innen ø      | 77,5 mm                        |
| Flansch      | PN10/16                        |
| Durchmesser  | 76,1 mm                        |
| Außen ø      | 185 mm                         |
| Gewicht      | 3 kg                           |
| Dicke        | 20 mm                          |
| Loch ø       | 18 mm                          |
| Löcher       | 4                              |

# ABMESSUNGEN

|       |         |
|-------|---------|
| ØDi-1 | 77.5 mm |
|-------|---------|

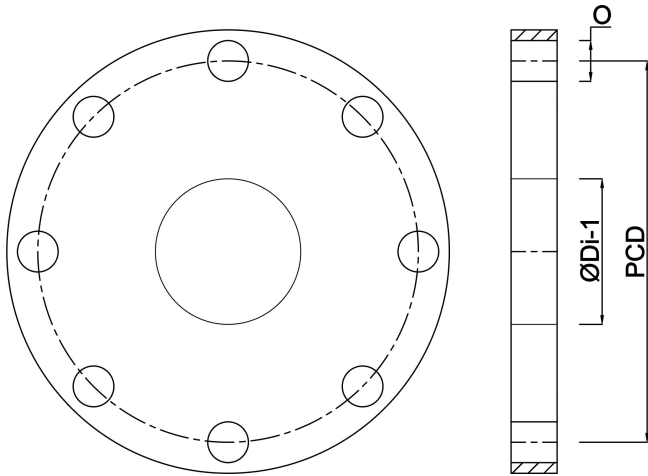


PCD

145 mm

O

18 mm



**Generiert am: 23.10.2025**

Reber Beregnung GmbH  
Gottlieb Daimler Str. 2  
67227 Frankenthal  
32602 VLOTHO-EXTER  
Deutschland  
+49 (0) 6233 3772 - 0  
[info@reberberegnung.de](mailto:info@reberberegnung.de)  
<http://www.reberberegnung.de>



**REBER**  
Bewässerungssysteme