

Profec Reduzierstück PVC-U
225 mm x 140 mm
Klebestutzen x Klebemuffe
10bar Grau (0100286)



REBER
Bewässerungssysteme

TECHNISCHE DATEN

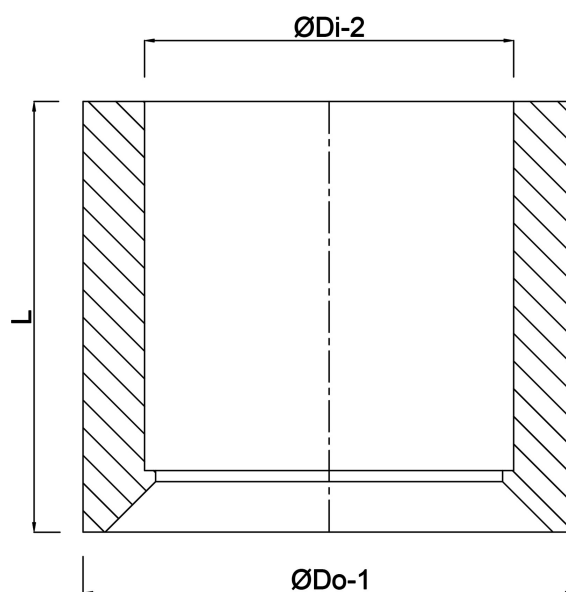
| | |
|--------------|---------------------------|
| Farbe | Grau |
| Werkstoff | PVC-U |
| Anschluss | Klebestutzen x Klebemuffe |
| Maß | 225 mm x 140 mm |
| Arbeitsdruck | 10 bar |

ABMESSUNGEN

| | |
|-------|----------|
| L | 118.5 mm |
| ØDi-2 | 140 mm |
| ØDo-1 | 225 mm |

Generiert am: 05.11.2025

Reber Beregnung GmbH
Gottlieb Daimler Str. 2
67227 Frankenthal
Deutschland
+49 (0) 6233 3772 - 0
info@reberberegnung.de
<http://www.reberberegnung.de>



REBER
Bewässerungssysteme