

**VDL Übergangsadapter PVC-U
50 mm x 1 1/2" Klebemuffe x
Imperial Klebemuffe 10bar
Grau (7018299)**



VL Van de Lande



REBER
Bewässerungssysteme

TECHNISCHE DATEN

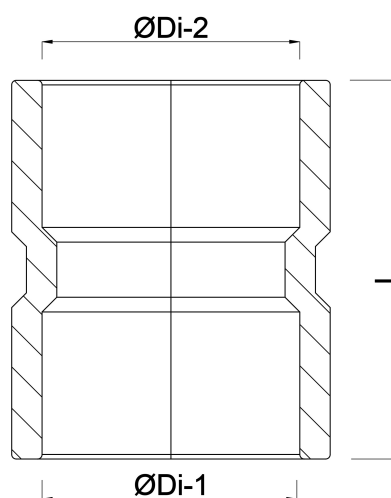
Farbe	Grau
Werkstoff	PVC-U
Anschluss	Klebemuffe x Imperial Klebemuffe
Arbeitsdruck	10 bar
Maß	50 mm x 1 1/2"

ABMESSUNGEN

L	67 mm
T	6 mm
ØDi-1	50 mm
ØDi-2	1 1/2 "

Generiert am: 06.11.2025

Reber Beregnung GmbH
Gottlieb Daimler Str. 2
67227 Frankenthal
Deutschland
+49 (0) 6233 3772 - 0



REBER
Bewässerungssysteme

info@reberberegnung.de
<http://www.reberberegnung.de>



REBER
Bewässerungssysteme