

Profec Nr. 23B
Anschweissnippel Stahl 1/2"
Außengewinde x
Stumpfschweißung 16bar
(1191200)



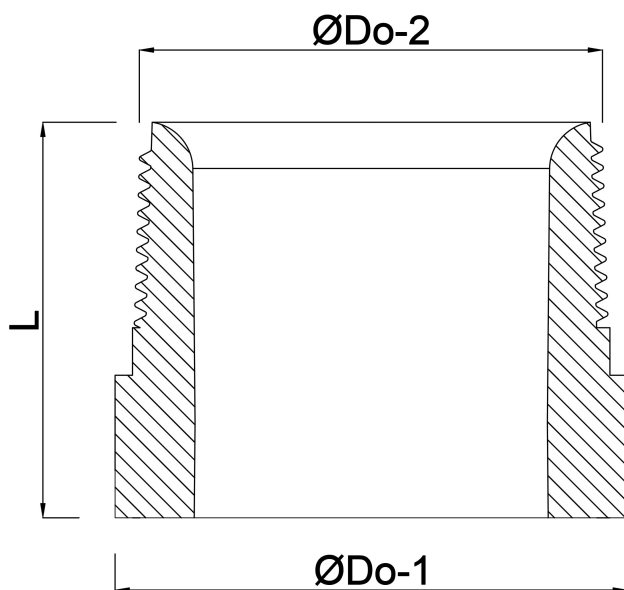
REBER
Bewässerungssysteme

TECHNISCHE DATEN

Werkstoff	Stahl
Anschluss	Außengewinde x Stumpfschweißung
Fitting Nr.	Nr. 23B
Arbeitsdruck	16 bar
Maß	1/2"
Länge	25 mm

ABMESSUNGEN

L	25 mm
ØDo-2	1/2 "



Generiert am: 05.11.2025

Reber Beregnung GmbH
Gottlieb Daimler Str. 2
67227 Frankenthal
Deutschland
+49 (0) 6233 3772 - 0
info@reberberegnung.de
<http://www.reberberegnung.de>



REBER
Bewässerungssysteme