

Profec Zweiteiliger Kugelhahn Edelstahl 316 1" Innengewinde x Außengewinde 50bar (0091012)



REBER
Bewässerungssysteme

TECHNISCHE DATEN

Werkstoff	Edelstahl 316
Bedienung	Hebel
Griff-Farbe	Blau
Material Hebel/Griff	Edelstahl
Gehäusekonstruktion	2-teilig
Material Gehäuse	Edelstahl
Material Dichtung	PTFE
Anschluss	Innengewinde x Außengewinde
Arbeitsdruck	50 bar
Maß	1"

ABMESSUNGEN

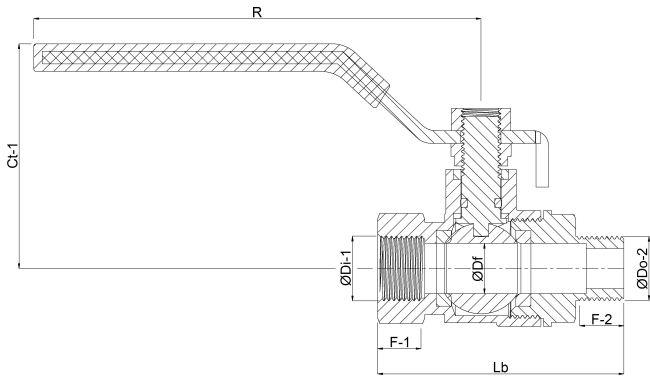
Lb	91,5 mm
ØDi-2	1 "
ØDo-1	1 "
F-1	18.5 mm
F-2	17 mm



Ct-1 68 mm

R 130 mm

ØDf 25 mm



Generiert am: 23.10.2025

Reber Beregnung GmbH
Gottlieb Daimler Str. 2
67227 Frankenthal
32602 VLOTHO-EXTER
Deutschland
+49 (0) 6233 3772 - 0
info@reberberegnung.de
<http://www.reberberegnung.de>



REBER
Bewässerungssysteme