

# Profec Verschraubung PVC-U 1 1/4" Innengewinde 10bar Grau (7002142)



**REBER**  
Bewässerungssysteme

# TECHNISCHE DATEN

Farbe Grau

Werkstoff PVC-U

Anschluss Innengewinde

Arbeitsdruck 10 bar

Maß 1 1/4"

# ABMESSUNGEN

L 72 mm

ØDi-1 1 1/4 "

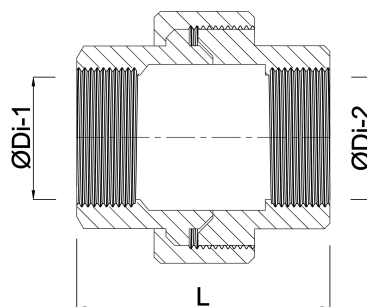
ØDi-2 1 1/4 "

Kn 75 mm

K-1 50 mm

K-2 50 mm

Generiert am: 05.11.2025



**REBER**  
Bewässerungssysteme

Reber Beregnung GmbH  
Gottlieb Daimler Str. 2  
67227 Frankenthal  
Deutschland  
+49 (0) 6233 3772 - 0  
[info@reberberegnung.de](mailto:info@reberberegnung.de)  
<http://www.reberberegnung.de>



**REBER**  
Bewässerungssysteme