

Profec Losflansch PVC-U 250 mm 10bar DN225 Grau PN10 (0110931)



REBER
Bewässerungssysteme

TECHNISCHE DATEN

Farbe Grau

Werkstoff PVC-U

Geeignet für 0110911

Geeignet für 0110911

Maß 250 mm

Bolzen

Verpackung 10 St.

DN 225

Innen ø 278 mm

Flansch PN10

Außen ø 395 mm

Gewicht 2.07 kg

Dicke 36 mm

Arbeitsdruck 10 bar

Loch ø 22 mm

Löcher 12



ABMESSUNGEN

ØDi-1 278 mm

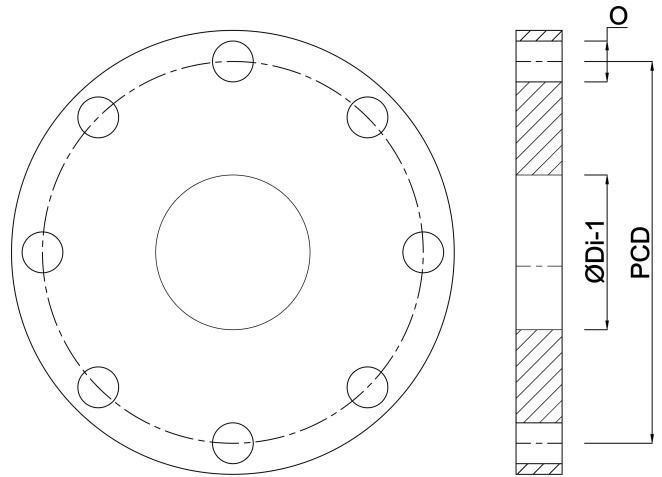
PCD 350 mm

O 22 mm

Db 395 mm

Generiert am: 30.10.2025

Reber Beregnung GmbH
Gottlieb Daimler Str. 2
67227 Frankenthal
32602 VLOTHO-EXTER
Deutschland
+49 (0) 6233 3772 - 0
info@reberberegnung.de
<http://www.reberberegnung.de>



REBER
Bewässerungssysteme