

**VDL Winkel 90° PVC-U 16 mm x  
3/8" Klebemuffe x  
Innengewinde 10bar Grau  
(7002624)**



**V-L Van de Lande**



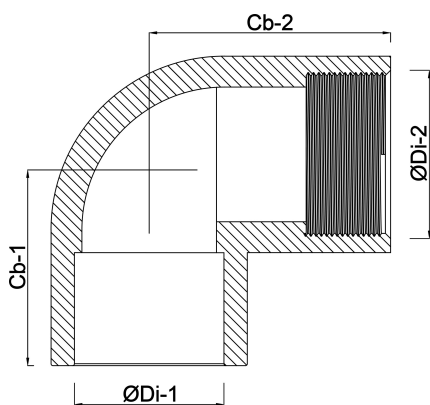
**REBER**  
Bewässerungssysteme

# TECHNISCHE DATEN

Farbe	Grau
Werkstoff	PVC-U
Arbeitsdruck	10 bar
Maß	16 mm x 3/8"
Anschluss	Klebhemmung x Innengewinde

# ABMESSUNGEN

ØDi-1	16 mm
ØDi-2	3/8 "
F-1	12 mm
Cb-1	23 mm
Cb-2	23 mm



**Generiert am: 05.11.2025**

Reber Beregnung GmbH  
Gottlieb Daimler Str. 2  
67227 Frankenthal  
Deutschland  
+49 (0) 6233 3772 - 0  
[info@reberberegnung.de](mailto:info@reberberegnung.de)  
<http://www.reberberegnung.de>



**REBER**  
Bewässerungssysteme