

Profec Zweiteiliger Kugelhahn
Edelstahl 316 1 1/4"
Innengewinde x
Außengewinde 50bar
(0091013)



REBER
Bewässerungssysteme

TECHNISCHE DATEN

Werkstoff	Edelstahl 316
Bedienung	Hebel
Griff-Farbe	Blau
Material Hebel/Griff	Edelstahl
Gehäusekonstruktion	2-teilig
Material Gehäuse	Edelstahl
Material Dichtung	PTFE
Anschluss	Innengewinde x Außengewinde
Arbeitsdruck	50 bar
Maß	1 1/4"

ABMESSUNGEN

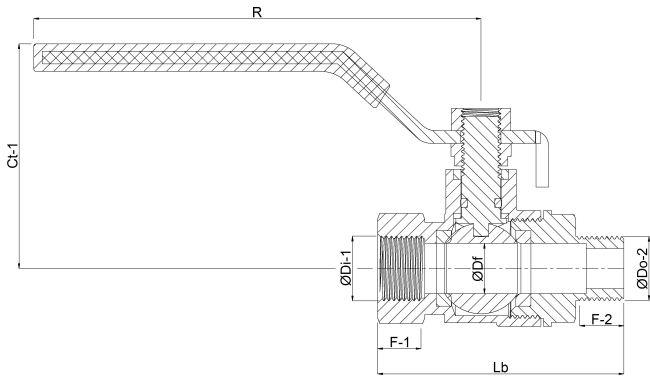
Lb	105,5 mm
ØDi-2	1 1/4 "
ØDo-1	1 1/4 "
F-1	20.5 mm
F-2	18 mm



Ct-1 75 mm

R 130 mm

ØDf 32 mm



Generiert am: 23.10.2025

Reber Beregnung GmbH
Gottlieb Daimler Str. 2
67227 Frankenthal
32602 VLOTHO-EXTER
Deutschland
+49 (0) 6233 3772 - 0
info@reberberegnung.de
<http://www.reberberegnung.de>



REBER
Bewässerungssysteme