

# Profec Schlauchtülle Messing 3/4" x 19 mm Innengewinde x Schlauchtülle (0710515)



**REBER**  
Bewässerungssysteme

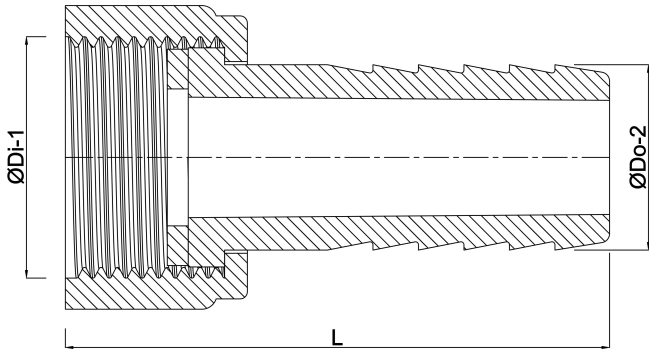
# TECHNISCHE DATEN

Werkstoff	Messing
Anschluss	Innengewinde x Schlauchtülle
Max. Temp.	120 °C
Maß	3/4" x 19 mm
Max. Temperatur	120 °C
Schlüsselweite	30

# ABMESSUNGEN

L	45 mm
Lb	45 mm
ØDi-1	3/4 "
ØDo-2	19 mm
F-1	14 mm
P-1	23 mm
Dq-2	18 mm
Nq-2	2
Lq-2	18 mm





**Generiert am: 05.11.2025**

Reber Beregnung GmbH  
Gottlieb Daimler Str. 2  
67227 Frankenthal  
32602 VLOTHO-EXTER  
Deutschland  
+49 (0) 6233 3772 - 0  
[info@reberberegnung.de](mailto:info@reberberegnung.de)  
<http://www.reberberegnung.de>



**REBER**  
Bewässerungssysteme