

Blindflansch Stahl Verzinkt 8" Quadratflansch DN180 (0200587)



REBER
Bewässerungssysteme

TECHNISCHE DATEN

Werkstoff Stahl

Oberflächenbehandlung Verzinkt

Anschluss Quadratflansch

Dicke 8 mm

Loch Ø 13 mm

Löcher 4

Maß 8"

DN 180

Aussendurchmesser Flansch 229x229

ABMESSUNGEN

G-2 180

Lochabstand 180 x 180 mm

T 8 mm

Lb 228 mm

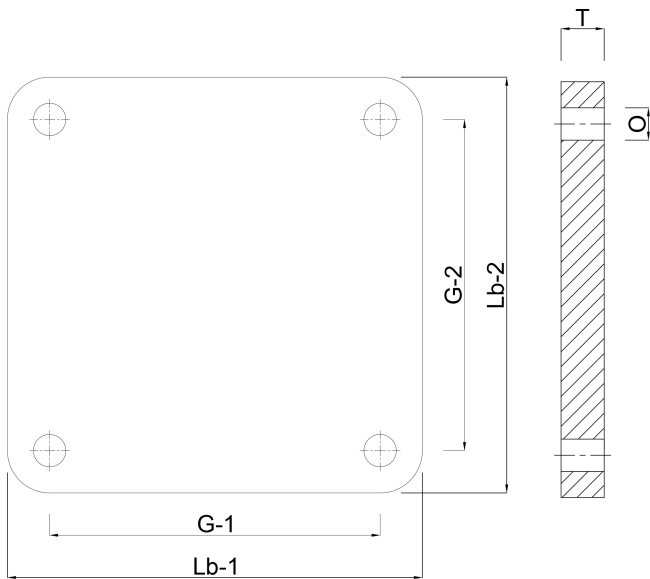
O 13 mm

G-1 180 mm



Lb-2

228 mm



Generiert am: 31.10.2025

Reber Beregnung GmbH
Gottlieb Daimler Str. 2
67227 Frankenthal
32602 VLOTHO-EXTER
Deutschland
+49 (0) 6233 3772 - 0
info@reberberegnung.de
<http://www.reberberegnung.de>



REBER
Bewässerungssysteme