

**Flansch Edelstahl 316 DN125 x
139,7 mm DIN Flansch x
Stumpfschweißung 10bar
DN125 PN10/16 (0080639)**



REBER
Bewässerungssysteme

TECHNISCHE DATEN

Werkstoff	Edelstahl 316
Anschluss	DIN Flansch x Stumpfschweißung
DIN Norm	DIN 2576
Arbeitsdruck	10 bar
Maß	DN125 x 139,7 mm
DN	125
Innen ø	141,5 mm
Flansch	PN10/16
Durchmesser	139,7 mm
Außen ø	250 mm
Gewicht	5.5 kg
Dicke	22 mm
Loch ø	18 mm
Löcher	8

ABMESSUNGEN

ØDi-1	141.5 mm
-------	----------

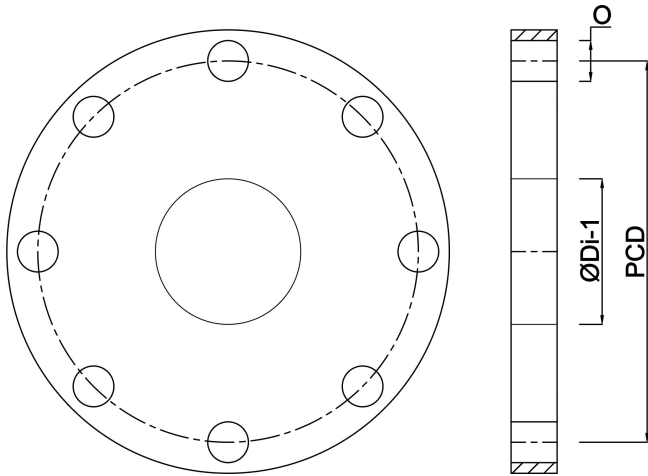


PCD

210 mm

O

18 mm



Generiert am: 23.10.2025

Reber Beregnung GmbH
Gottlieb Daimler Str. 2
67227 Frankenthal
32602 VLOTHO-EXTER
Deutschland
+49 (0) 6233 3772 - 0
info@reberberegnung.de
<http://www.reberberegnung.de>



REBER
Bewässerungssysteme