

**Unterwasserpumpe Kunststoff
1" x 1 1/2" x 1" Schlauchtülle x
Außengewinde x Schlauchtülle
3A 230VAC Blau Typ IPK 400
(7031122)**



REBER
Bewässerungssysteme

TECHNISCHE DATEN

Farbe Blau

Typ IPK

Werkstoff Kunststoff

Leistung 0,53 PS

Pumpengehäuse Kunststoff

Material Laufrad 1 Noryl

Förderhöhe 5 M

Anschluss Schlauchtülle x Außengewinde x Schlauchtülle

Typ 400

Schwimmer Ja

Spannung 230VAC

Max. Temperatur 35 °C

Leistung 0.4 kW

Ampere 3 A

Max Durchfluss 7.5 m³/h

Maximale
Umgebungstemperatur 40 °C



Maß 1" x 1 1/2" x 1"

BEP Kapazität 4.8

BEP Förderhöhe 3.3

PORlh 4.2

PORhh 2.2

PORlq 3.36

PORhq 5.76

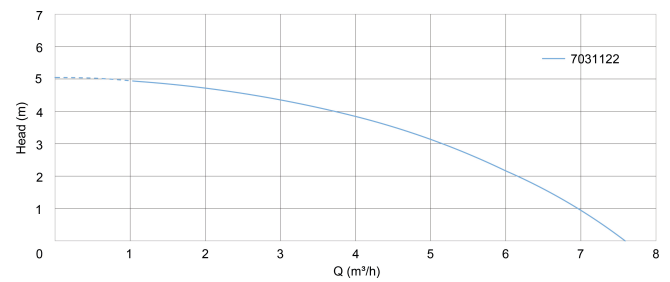
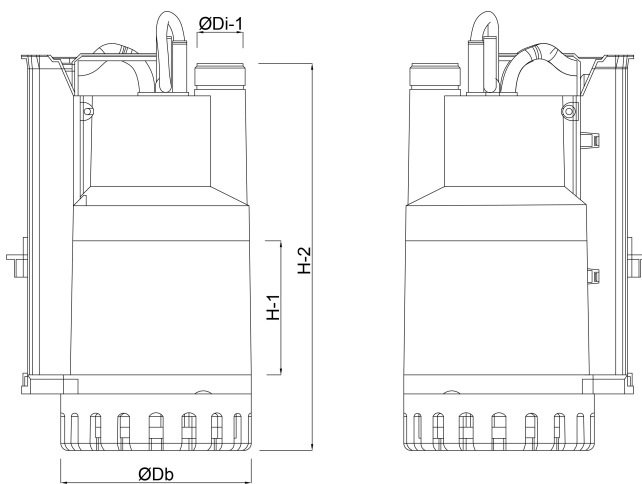
ABMESSUNGEN

Db 155 mm

H-1 120 mm

H-2 345 mm

ØDi-1 1 1/2 "



REBER
Bewässerungssysteme

PRODUKTINFORMATIONEN

Schwimmerschalter

Generiert am: 08.05.2026

Reber Beregnung GmbH
Gottlieb Daimler Str. 2
67227 Frankenthal
Deutschland
+49 (0) 6233 3772 - 0
info@reberberegnung.de
<http://www.reberberegnung.de>



REBER
Bewässerungssysteme