

**Profec Nr. 290 Stopfen**  
**Edelstahl 316 2"**  
**Außengewinde 16bar**  
**(0080178)**



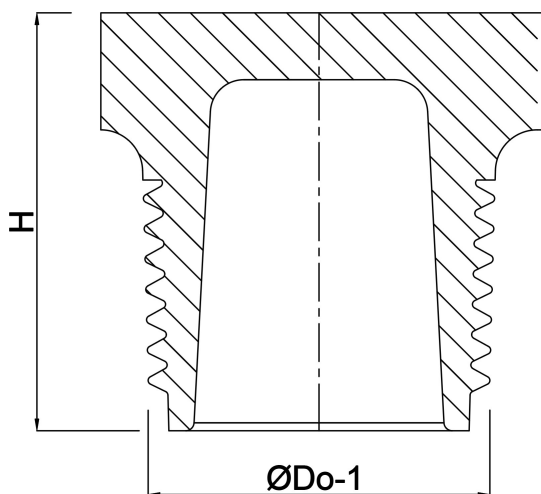
**REBER**  
Bewässerungssysteme

# TECHNISCHE DATEN

Werkstoff	Edelstahl 316
Anschluss	Außengewinde
Fitting Nr.	Nr. 290
Arbeitsdruck	16 bar
Max. Temp.	100 °C
Maß	2"

# ABMESSUNGEN

$\varnothing_{Di-1}$	51.65 mm
$\varnothing_{Do-1}$	2"
H	32 mm



**Generiert am: 23.10.2025**

Reber Beregnung GmbH  
Gottlieb Daimler Str. 2  
67227 Frankenthal  
32602 VLOTHO-EXTER  
Deutschland  
+49 (0) 6233 3772 - 0  
[info@reberberegnung.de](mailto:info@reberberegnung.de)  
<http://www.reberberegnung.de>



**REBER**  
Bewässerungssysteme