

Profec Nr. 290 Stopfen Messing 1/2" Außengewinde 30bar (0710389)



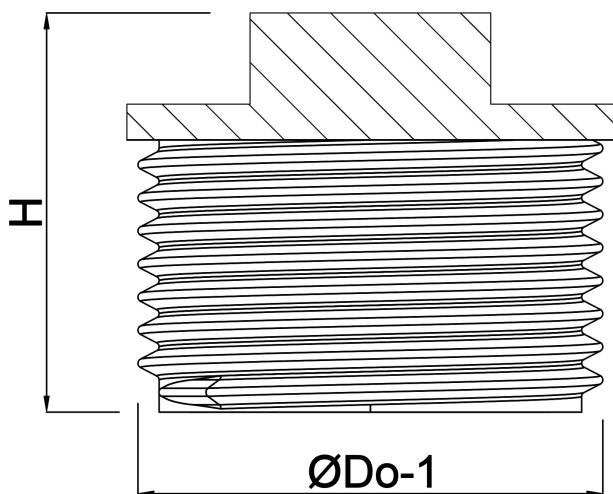
REBER
Bewässerungssysteme

TECHNISCHE DATEN

| | |
|-------------------|---------------|
| Werkstoff | Messing |
| Anschluss | Außengewinde |
| Fitting Nr. | Nr. 290 |
| Temperaturbereich | -10°C - 115°C |
| Maß | 1/2" |
| Arbeitsdruck | 30 bar |

ABMESSUNGEN

| | |
|-------|---------|
| ØDo-1 | 1/2 " |
| F-1 | 6 mm |
| H | 18.5 mm |



Generiert am: 12.02.2026

Reber Beregnung GmbH
Gottlieb Daimler Str. 2
67227 Frankenthal
Deutschland
+49 (0) 6233 3772 - 0
info@reberberegnung.de
<http://www.reberberegnung.de>



REBER
Bewässerungssysteme