

**Profec Klebeflansch PVC-U  
DN50 x 63 mm DIN Flansch x  
Klebemuffe 10bar DN50 Grau  
PN10 (0111085)**



**REBER**  
Bewässerungssysteme

# TECHNISCHE DATEN

Farbe Grau

Werkstoff PVC-U

Anschluss DIN Flansch x Klebemuffe

Maß DN50 x 63 mm

Bolzen

DN 50

Flansch PN10

Außen ø 165 mm

Gewicht 0.395 kg

Schraubenlänge 80 mm

Dicke 18 mm

Arbeitsdruck 10 bar

Loch ø 18 mm

Löcher 4

# ABMESSUNGEN

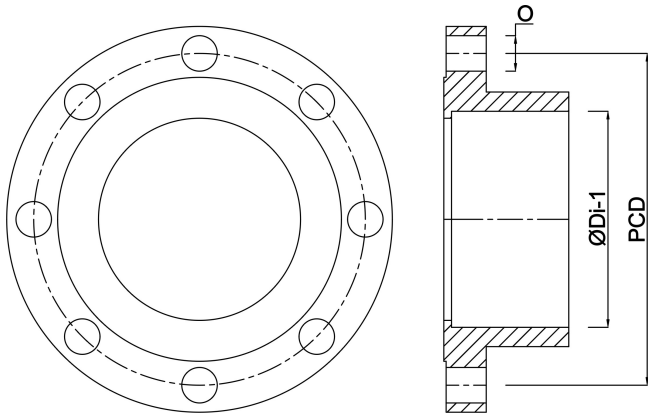
ØDi-1 63 mm



**REBER**  
Bewässerungssysteme

PCD 125 mm

Ø 18 mm



**Generiert am: 30.10.2025**

Reber Beregnung GmbH  
Gottlieb Daimler Str. 2  
67227 Frankenthal  
32602 VLOTHO-EXTER  
Deutschland  
+49 (0) 6233 3772 - 0  
[info@reberberegnung.de](mailto:info@reberberegnung.de)  
<http://www.reberberegnung.de>



**REBER**  
Bewässerungssysteme