

PSH Schwimmbadpumpe
Polypropylen 1 1/2"
Innengewinde 1,9A 400VAC
Schwarz Typ Mini 100T
(7032219)



 P S H



REBER
Bewässerungssysteme

TECHNISCHE DATEN

Farbe	Schwarz
Welle	Edelstahl 416
Pumpengehäuse	PP/GF30
Material Laufrad 1	Noryl
Material (Deckel)	Polycarbonat
Material Dichtung	Kohlenstoff/Keramik
Anschluss	Innengewinde
Länge	487 mm
Max. Temperatur	40 °C
Breite	194 mm
Höhe	270 mm
Herz	50 Hz
IP Wert	IP55
Motor RPM	2900
Typ	Mini 100T
Kapazität	18,4 m ³ /h
Leistung	1 PS



Förderhöhe 16 M

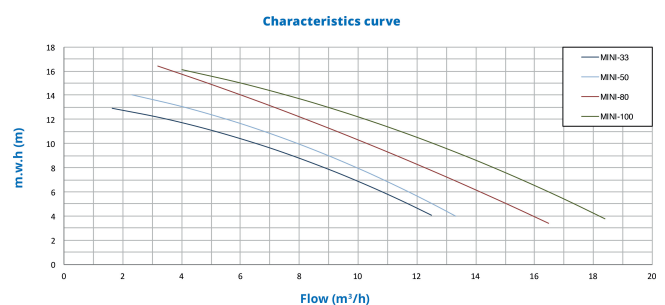
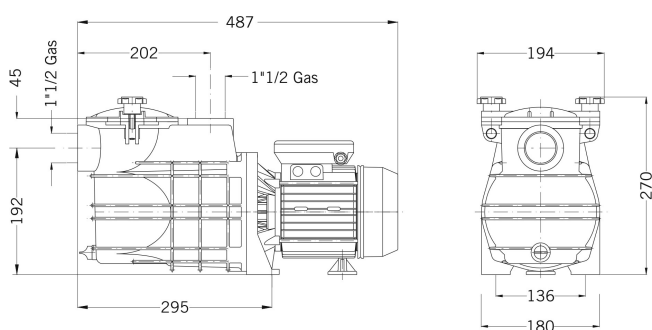
Maß 1 1/2"

Spannung 400VAC

Gewicht 12.2 kg

Leistung 0.75 kW

Ampere 1,9 A



PRODUKTINFORMATIONEN

Entwickelt für kleine und mittelgroße Schwimmbäder. Die große Selbstansaugleistung macht sie zur idealen Pumpe für Filter- und Poolreiniger.

Merkmale :

- Anschluss: Innengewinde
- Selbstansaugend bis 4mWh
- Geeignet für den Betrieb mit Salzelektrolysegeräten und Meerwasser bis zu 3,5% (35gr/L)
- Hocheffizienter Drehstrommotor Klasse IE3 gemäß Norm IEC 60034-30-1
- Wärmeschutz in einphasiger Version integriert
- Lieferung mit 1,5m Kabel mit Schukostecker in einphasiger Ausführung
- Isolationsklasse: F
- Schutz: IP55



REBER
Bewässerungssysteme

- Motor: 50 Hz/2900 U/min mit Option auf 60 Hz
- Max. Wassertemperatur: 40°C

Generiert am: 08.05.2026

Reber Beregnung GmbH
Gottlieb Daimler Str. 2
67227 Frankenthal
Deutschland
+49 (0) 6233 3772 - 0
info@reberberegnung.de
<http://www.reberberegnung.de>



REBER
Bewässerungssysteme