

VDL 2/3 Schlauchtülle PVC-U 2 1/4" x 50 mm Innengewinde x Schlauchtülle Grau (7018197)



V-L Van de Lande



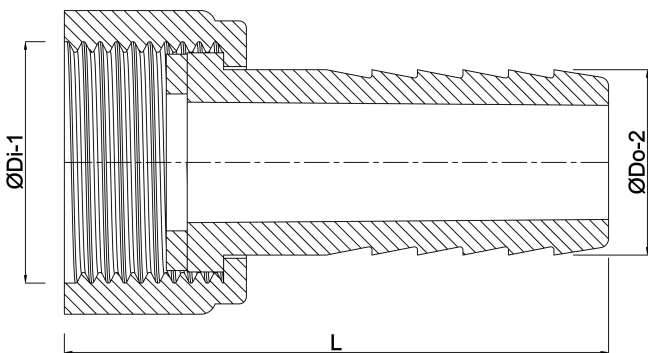
REBER
Bewässerungssysteme

TECHNISCHE DATEN

Farbe	Grau
Werkstoff	PVC-U
Anschluss	Innengewinde x Schlauchtülle
Maß	2 1/4" x 50 mm

ABMESSUNGEN

L	119 mm
Lb	119 mm
ØDi-1	2 1/4 "
ØDo-2	50 mm
F-1	16 mm
Lq-2	80 mm



Generiert am: 06.11.2025

Reber Beregnung GmbH
Gottlieb Daimler Str. 2
67227 Frankenthal
Deutschland
+49 (0) 6233 3772 - 0
info@reberberegnung.de
<http://www.reberberegnung.de>



REBER
Bewässerungssysteme