

**Profec Klebeflansch PVC-U
DN175 x 200 mm DIN Flansch x
Klebemuffe 10bar DN175 Grau
PN10 (0111053)**



REBER
Bewässerungssysteme

TECHNISCHE DATEN

Farbe Grau

Werkstoff PVC-U

Anschluss DIN Flansch x Klebemuffe

Maß DN175 x 200 mm

Bolzen

DN 175

Flansch PN10

Außen ø 315 mm

Gewicht 2.345 kg

Schraubenlänge 110 mm

Dicke 30 mm

Arbeitsdruck 10 bar

Loch ø 22 mm

Löcher 8

ABMESSUNGEN

ØDi-1 200 mm



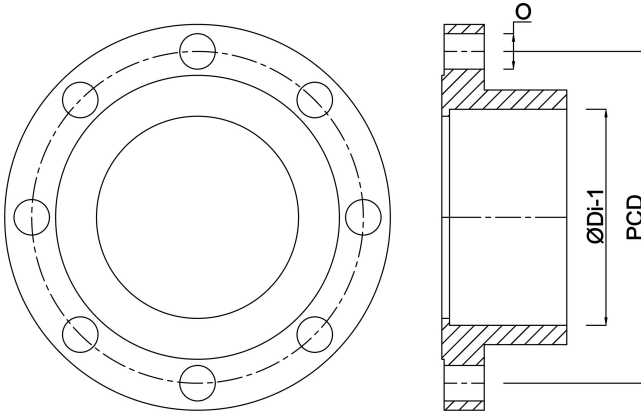
REBER
Bewässerungssysteme

PCD

270 mm

Ø

22 mm



Generiert am: 30.10.2025

Reber Beregnung GmbH
Gottlieb Daimler Str. 2
67227 Frankenthal
32602 VLOTHO-EXTER
Deutschland
+49 (0) 6233 3772 - 0
info@reberberegnung.de
<http://www.reberberegnung.de>



REBER
Bewässerungssysteme