

**Profec Klebeflansch PVC-U
DN150 x 160 mm DIN Flansch x
Klebemuffe 10bar DN150 Grau
PN10/16 (0111052)**



REBER
Bewässerungssysteme

TECHNISCHE DATEN

Farbe Grau

Werkstoff PVC-U

Anschluss DIN Flansch x Klebemuffe

Maß DN150 x 160 mm

Bolzen

DN 150

Flansch PN10/16

Außen ø 285 mm

Gewicht 2.008 kg

Schraubenlänge 90 mm

Dicke 30 mm

Arbeitsdruck 10 bar

Loch ø 22 mm

Löcher 8

ABMESSUNGEN

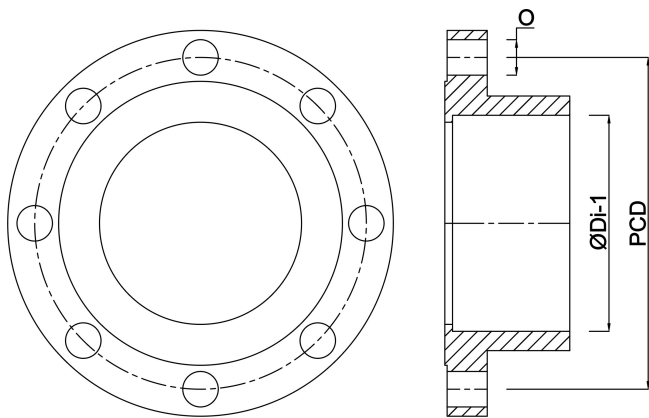
ØDi-1 160 mm



REBER
Bewässerungssysteme

PCD 240 mm

Ø 22 mm



Generiert am: 30.10.2025

Reber Beregnung GmbH
Gottlieb Daimler Str. 2
67227 Frankenthal
32602 VLOTHO-EXTER
Deutschland
+49 (0) 6233 3772 - 0
info@reberberegnung.de
<http://www.reberberegnung.de>



REBER
Bewässerungssysteme