

# Profec Dreiteiliger Kugelhahn Edelstahl 316 1/2" Innengewinde 69bar (0090953)



**REBER**  
Bewässerungssysteme

# TECHNISCHE DATEN

Werkstoff	Edelstahl 316
Bedienung	Hebel
Griff-Farbe	Blau
Material Hebel/Griff	Edelstahl
Material Gehäuse	Edelstahl 316
Material Dichtung	PTFE
Anschluss	Innengewinde
Temperaturbereich	-10°C - 150°C
Arbeitsdruck	69 bar
Maß	1/2"

# ABMESSUNGEN

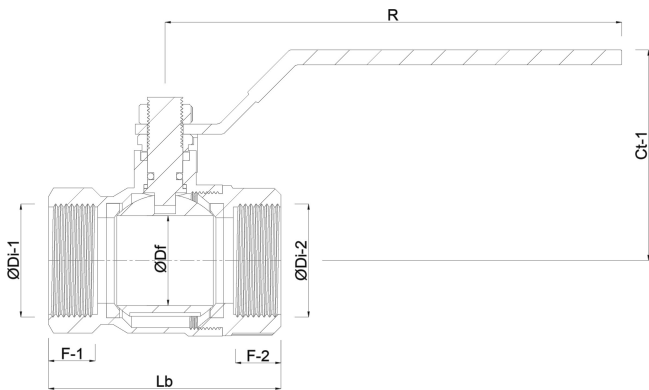
Lb	62 mm
ØDi-1	1/2 "
ØDi-2	1/2 "
F-1	14.8 mm
F-2	14.8 mm



Ct-1 49 mm

R 100 mm

ØDf 15 mm



## PRODUKTINFORMATIONEN

mit Vollem Durchfluss.

**Generiert am: 23.10.2025**

Reber Beregnung GmbH  
Gottlieb Daimler Str. 2  
67227 Frankenthal  
32602 VLOTHO-EXTER  
Deutschland  
+49 (0) 6233 3772 - 0  
[info@reberberegnung.de](mailto:info@reberberegnung.de)  
<http://www.reberberegnung.de>



**REBER**  
Bewässerungssysteme