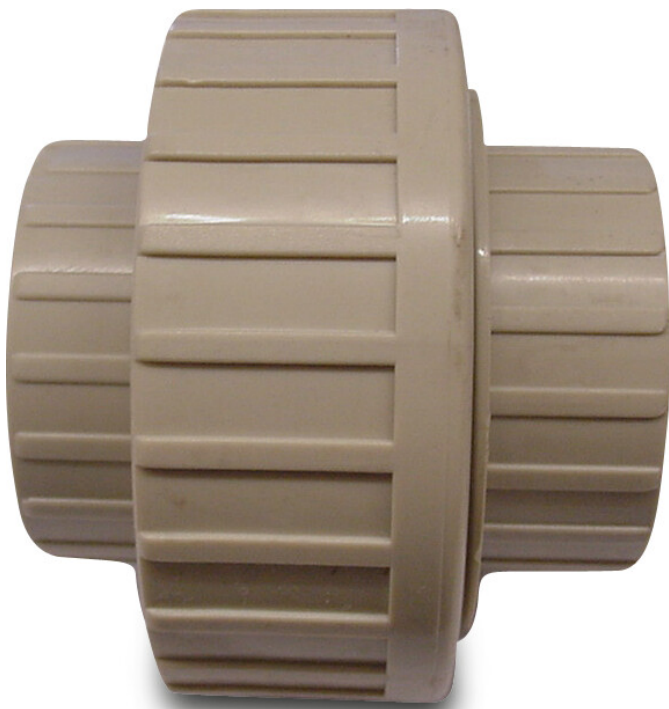


# Verschraubung PP 3/4" Innengewinde 10bar Beige (0330444)



**REBER**  
Bewässerungssysteme

# TECHNISCHE DATEN

Farbe Beige

Werkstoff PP

Anschluss Innengewinde

Arbeitsdruck 10 bar

Maß 3/4"

Außen  $\varnothing$  56 mm

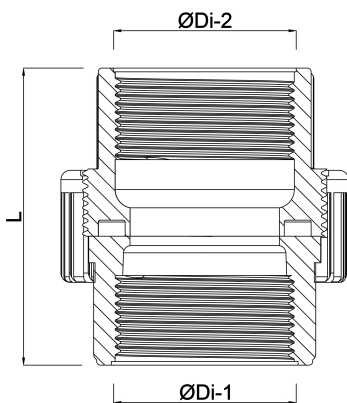
# ABMESSUNGEN

L 51 mm

$\varnothing$ Di-1 3/4 "

$\varnothing$ Di-2 3/4 "

Do-n 56 mm



**REBER**  
Bewässerungssysteme

**Generiert am: 04.11.2025**

Reber Beregnung GmbH  
Gottlieb Daimler Str. 2  
67227 Frankenthal  
32602 VLOTHO-EXTER  
Deutschland  
+49 (0) 6233 3772 - 0  
[info@reberberegnung.de](mailto:info@reberberegnung.de)  
<http://www.reberberegnung.de>



**REBER**  
Bewässerungssysteme