

**VDL Endkappensatz PVC-U**  
**32/40 mm x 1 1/4"**  
**Klebemuffe/Klebestutzen**  
**10bar Grau (0110572)**



**VL** Van de Lande



**REBER**  
Bewässerungssysteme

# TECHNISCHE DATEN

Farbe Grau

Werkstoff PVC-U

Anschluss Klebemuffe/Klebestutzen

Arbeitsdruck 10 bar

Maß 32/40 mm x 1 1/4"

# ABMESSUNGEN

Lb 44 mm

ØDi-2 32 mm

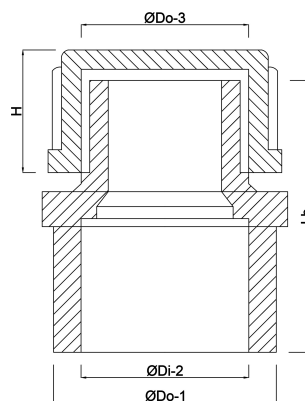
ØDo-1 40 mm

ØDo-3 1 1/4"

H 18 mm

**Generiert am: 05.11.2025**

Reber Beregnung GmbH  
Gottlieb Daimler Str. 2  
67227 Frankenthal



**REBER**  
Bewässerungssysteme

Deutschland  
+49 (0) 6233 3772 - 0  
[info@reberberegnung.de](mailto:info@reberberegnung.de)  
<http://www.reberberegnung.de>



**REBER**  
Bewässerungssysteme