

VDL 2/3 Schlauchtülle PVC-U 1 1/4" x 25 mm Innengewinde x Schlauchtülle Grau (0110992)



V-L Van de Lande



REBER
Bewässerungssysteme

TECHNISCHE DATEN

Farbe	Grau
Werkstoff	PVC-U
Anschluss	Innengewinde x Schlauchtülle
Maß	1 1/4" x 25 mm

ABMESSUNGEN

L 54 mm

L 84 mm

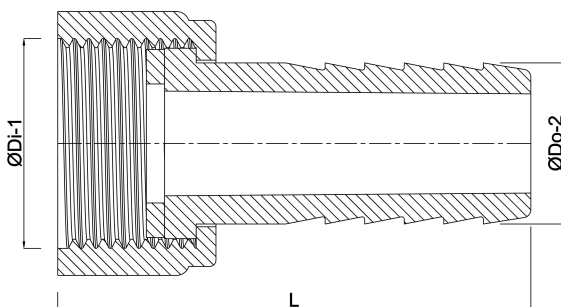
Lb 84 mm

ØDi-1 1 1/4 "

ØDo-2 25 mm

F-1 13 mm

Lq-2 54 mm



REBER
Bewässerungssysteme

Generiert am: 06.11.2025

Reber Beregnung GmbH
Gottlieb Daimler Str. 2
67227 Frankenthal
Deutschland
+49 (0) 6233 3772 - 0
info@reberberegnung.de
<http://www.reberberegnung.de>



REBER
Bewässerungssysteme