

Profec Nr. 280 Doppelnippel
Gusseisen Verzinkt 1 1/4"
Außengewinde 25bar DVGW
(1028007)



REBER
Bewässerungssysteme

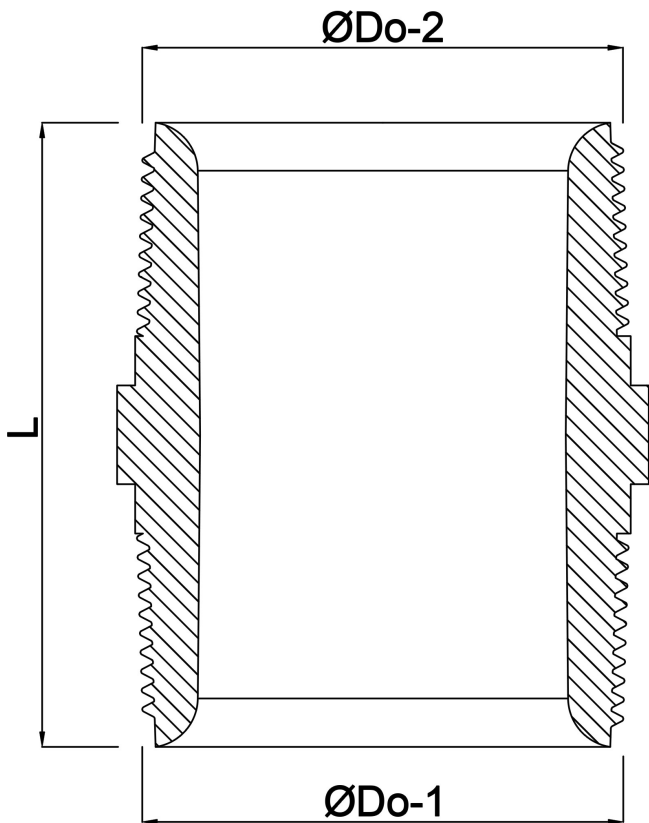
TECHNISCHE DATEN

Werkstoff	Gusseisen
Oberflächenbehandlung	Verzinkt
Zulassung	DVGW
Anschluss	Außengewinde
Fitting Nr.	Nr. 280
Temperaturbereich	-20°C - 120°C
Arbeitsdruck	25 bar
Maß	1 1/4"

ABMESSUNGEN

L	56 mm
ØDo-1	1 1/4 "
ØDo-2	1 1/4 "
F-1	20 mm
F-2	20 mm
K-1	47 mm





Generiert am: 05.11.2025

Reber Beregnung GmbH
Gottlieb Daimler Str. 2
67227 Frankenthal
Deutschland
+49 (0) 6233 3772 - 0
info@reberberegnung.de
<http://www.reberberegnung.de>



REBER
Bewässerungssysteme