

**Profec Winkel 90° PVC-U 32
mm x 3/4" Klebemuffe x
Außengewinde 10bar Grau
(0110140)**



REBER
Bewässerungssysteme

TECHNISCHE DATEN

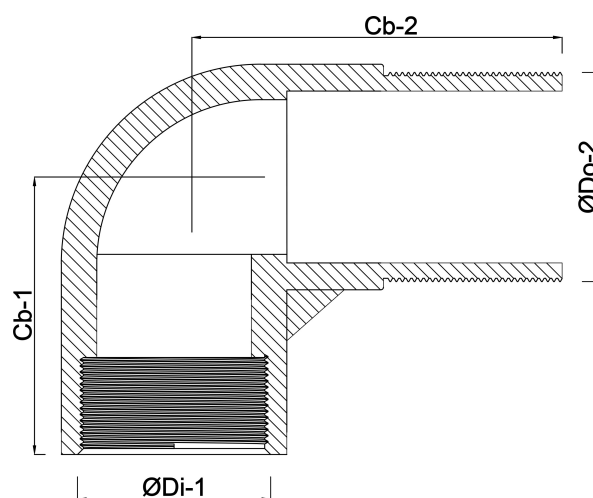
Farbe	Grau
Werkstoff	PVC-U
Anschluss	Klebmuffe x Außengewinde
Arbeitsdruck	10 bar
Maß	32 mm x 3/4"

ABMESSUNGEN

ØDi-1	32 mm
ØDo-1	3/4 "
Cb-1	43 mm
Cb-2	48 mm

Generiert am: 30.10.2025

Reber Beregnung GmbH
Gottlieb Daimler Str. 2
67227 Frankenthal
32602 VLOTHO-EXTER
Deutschland



REBER
Bewässerungssysteme

+49 (0) 6233 3772 - 0
info@reberberegnung.de
<http://www.reberberegnung.de>



REBER
Bewässerungssysteme