

**VIR Kugelhahn Messing  
Verchromt 1 1/2"  
Innengewinde x  
Außengewinde 40bar  
WRAS/VA Typ K343 (0401427)**



**REBER**  
Bewässerungssysteme

# TECHNISCHE DATEN

Typ	K343
Werkstoff	Messing
Oberflächenbehandlung	Verchromt
Zulassung	WRAS/VA
Bedienung	Hebel
Griff-Farbe	Rot
Material Hebel/Griff	Dacromet Stahl
Gehäusekonstruktion	2-teilig
Material Kugel	Messing hart verchromt
Material Gehäuse	Messing
Material Dichtung	PTFE
Anschluss	Innengewinde x Außengewinde
Durchgang	full
Temperaturbereich	0°C - 150°C
Arbeitsdruck	40 bar
Maß	1 1/2"



# ABMESSUNGEN

Höhe Handgriff 79

Lb 105 mm

ØDi-1 1 1/2 "

ØDo-2 1 1/2 "

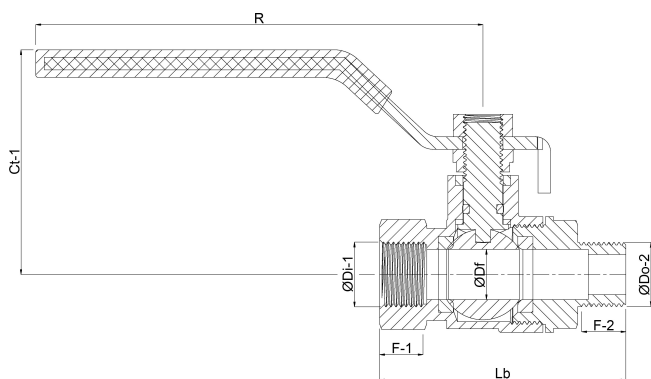
F-1 17 mm

F-2 19 mm

Ct-1 79 mm

R 141.5 mm

ØDf 40 mm



# PRODUKTINFORMATIONEN



**REBER**  
Bewässerungssysteme

ISO 9000/EN 29000 Zertifiziert. Die K-Serie ist für industrielle, pneumatische und hydraulische Installation entwickelt worden sowie für heißes Wasser, Diesel, Öle, Kerosin usw. Mit Vollkugel.

**Generiert am: 12.02.2026**

Reber Beregnung GmbH  
Gottlieb Daimler Str. 2  
67227 Frankenthal  
Deutschland  
+49 (0) 6233 3772 - 0  
[info@reberberegnung.de](mailto:info@reberberegnung.de)  
<http://www.reberberegnung.de>



**REBER**  
Bewässerungssysteme