

VIR Kugelhahn Messing Verchromt 1" Innengewinde 40bar WRAS/VA Typ 340B (0400973)



REBER
Bewässerungssysteme

TECHNISCHE DATEN

| | |
|-----------------------|------------------------|
| Typ | 340B |
| Werkstoff | Messing |
| Oberflächenbehandlung | Verchromt |
| Zulassung | WRAS/VA |
| Bedienung | Hebel |
| Griff-Farbe | Blau |
| Material Hebel/Griff | Dacromet Stahl |
| Gehäusekonstruktion | 2-teilig |
| Material Kugel | Messing hart verchromt |
| Material Gehäuse | Messing |
| Material Dichtung | PTFE |
| Anschluss | Innengewinde |
| Durchgang | full |
| Temperaturbereich | 0°C - 150°C |
| Maß | 1" |
| Arbeitsdruck | 40 bar |



ABMESSUNGEN

Höhe Handgriff 65

Lb 67 mm

ØDi-1 1 "

ØDi-2 1 "

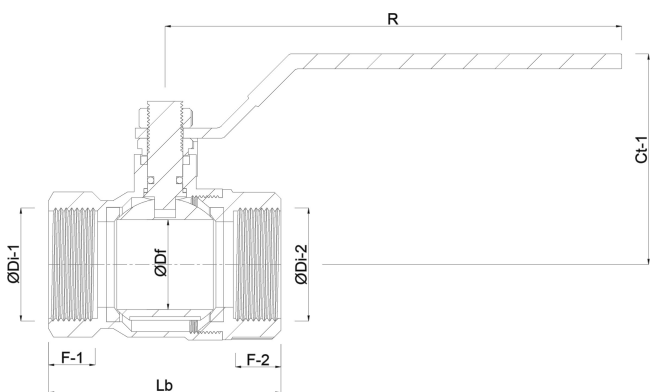
F-1 15 mm

F-2 15 mm

Ct-1 65 mm

R 126.5 mm

ØDf 25 mm



Generiert am: 12.02.2026

Reber Beregnung GmbH
Gottlieb Daimler Str. 2



REBER
Bewässerungssysteme

67227 Frankenthal
Deutschland
+49 (0) 6233 3772 - 0
info@reberberegnung.de
<http://www.reberberegnung.de>



REBER
Bewässerungssysteme