

Profec Losflansch PVC-U 6" 16bar Grau PN10 (7028082)



REBER
Bewässerungssysteme

TECHNISCHE DATEN

Farbe Grau

Werkstoff PVC-U

Arbeitsdruck 16 bar

Maß 6"

Verpackung 10 St.

Innen ø 198 mm

Flansch PN10

Außen ø 285 mm

Gewicht 0.923 kg

Dicke 28 mm

Loch ø 22 mm

Löcher 8

ABMESSUNGEN

ØDi-1 198 mm

PCD 240 mm

O 22 mm

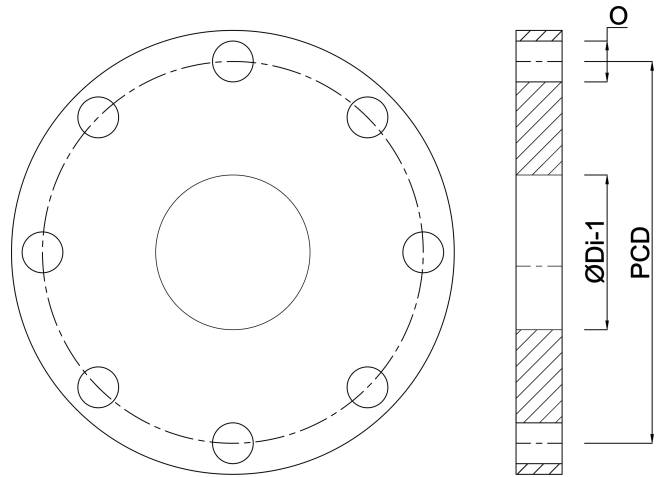


Db

285 mm

Generiert am: 06.11.2025

Reber Beregnung GmbH
Gottlieb Daimler Str. 2
67227 Frankenthal
Deutschland
+49 (0) 6233 3772 - 0
info@reberberegnung.de
<http://www.reberberegnung.de>



REBER
Bewässerungssysteme