

VDL Winkel 90° PVC-U 63 mm x 50/63 mm Klebemuffe x Klebemuffe/Klebestutzen 10bar Grau (7018131)



VDL Van de Lande



REBER
Bewässerungssysteme

TECHNISCHE DATEN

Farbe Grau

Werkstoff PVC-U

Anschluss Klebemuffe x Klebemuffe/Klebestutzen

Arbeitsdruck 10 bar

Maß 63 mm x 50/63 mm

ABMESSUNGEN

ØDi-1 63 mm

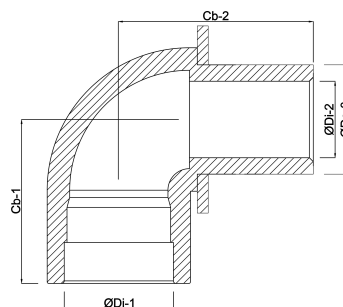
ØDi-2 50 mm

ØDo-1 63 mm

ØDo-3 50 mm

Cb-1 83 mm

Cb-2 81.5 mm



Generiert am: 06.11.2025



REBER
Bewässerungssysteme

Reber Beregnung GmbH
Gottlieb Daimler Str. 2
67227 Frankenthal
Deutschland
+49 (0) 6233 3772 - 0
info@reberberegnung.de
<http://www.reberberegnung.de>



REBER
Bewässerungssysteme