

DAB Hauswasserstation Gusseisen 1" Innengewinde 8bar 6,6A 230VAC Grün/Weiß Typ AquaJet 132M-G (7030927)



REBER
Bewässerungssysteme

TECHNISCHE DATEN

Farbe	Grün/Weiß
Werkstoff	Gusseisen
Pumpengehäuse	Gusseisen
Material Laufrad 1	Technopolymer A
Kessel	20ltr Ltr
Anschluss	Innengewinde
Spannung	230VAC
Max. Temperatur	35 °C
Minimale Mediumtemperatur (kontinuierlich)	0 °C
Laufräder	1
Maximale Umgebungstemperatur	40 °C
Arbeitsdruck	8 bar
Packungsgröße L/B/H	566 x 360 x 554 mm
Typ	AquaJet 132M-G
Maß	1"
Gewicht	21.5 kg



Leistung 1 kW

Förderhöhe 48,3

Höhe 500 mm

Ampere 6,6 A

Max Durchfluss 4.8 m³/h

BEP Kapazität 31.9

BEP Förderhöhe 3.65

PORlh 36.7

PORhh 27.5

PORlq 2.555

PORhq 4.38

ABMESSUNGEN

Länge 492 mm

Breite 301 mm

L 492 mm

W-1 256 mm

ØDi-1 1 "

ØDi-2 1 "

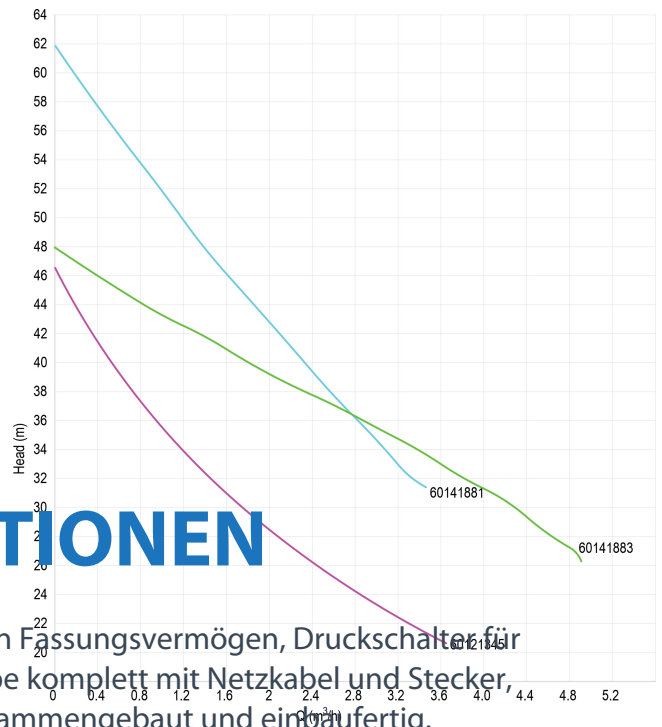
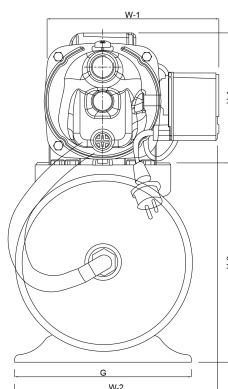
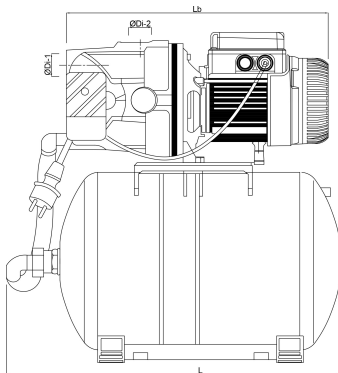


W-2 301 mm

H-2 296 mm

H-1 204 mm

Lb 413 mm



PRODUKTINFORMATIONEN

Das Set besteht aus einem Membrantank mit 20 Litern Fassungsvermögen, Druckschalter für automatischen Betrieb, Manometer, JET-Elektropumpe komplett mit Netzkabel und Stecker, Bausatz zur Kopplung von Pumpe und Tank, alles zusammengebaut und einbaufertig. Wird montiert geliefert.

Generiert am: 08.11.2025

Reber Beregnung GmbH
Gottlieb Daimler Str. 2
67227 Frankenthal
Deutschland
+49 (0) 6233 3772 - 0
info@reberberegnung.de
<http://www.reberberegnung.de>



REBER
Bewässerungssysteme