

Praher Kugelhahn PVC-U 63 mm Klebemuffe 16bar Grau Typ S6 (0111505)



**PRAHER
GROUP**



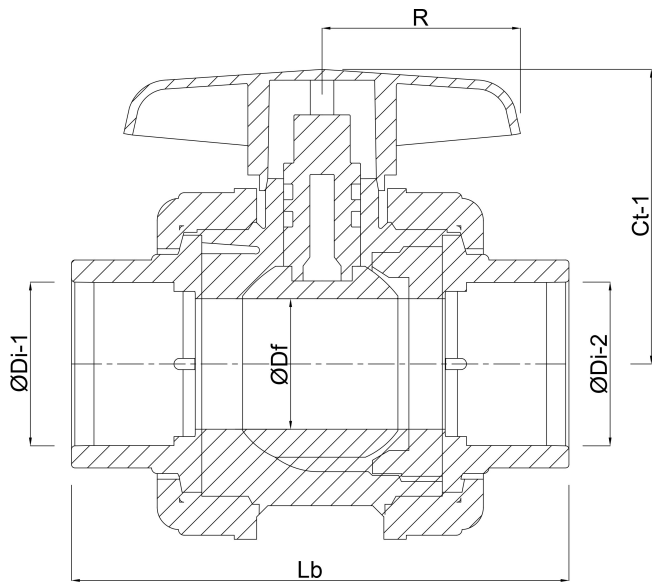
REBER
Bewässerungssysteme

ØDi-2 63 mm

Ct-1 98 mm

R 75 mm

ØDf 50 mm



Generiert am: 30.10.2025

Reber Beregnung GmbH
Gottlieb Daimler Str. 2
67227 Frankenthal
32602 VLOTHO-EXTER
Deutschland
+49 (0) 6233 3772 - 0
info@reberberegnung.de
<http://www.reberberegnung.de>



REBER
Bewässerungssysteme