

Profec Kugelhahn Messing Vernickelt 3/4" Innengewinde 25bar Typ 103 (7000866)



REBER
Bewässerungssysteme

TECHNISCHE DATEN

Typ	103
Werkstoff	Messing
Oberflächenbehandlung	Vernickelt
Bedienung	Flügelgriff
Griff-Farbe	Rot
Material Hebel/Griff	Aluminium
Material Kugel	Messing hart verchromt
Material Gehäuse	Messing
Material Dichtung	PTFE
Anschluss	Innengewinde
Temperaturbereich	-20°C - 180°C
Arbeitsdruck	25 bar
Maß	3/4"

ABMESSUNGEN

Lb	54 mm
ØDi-1	3/4 "



ØDi-2 3/4 "

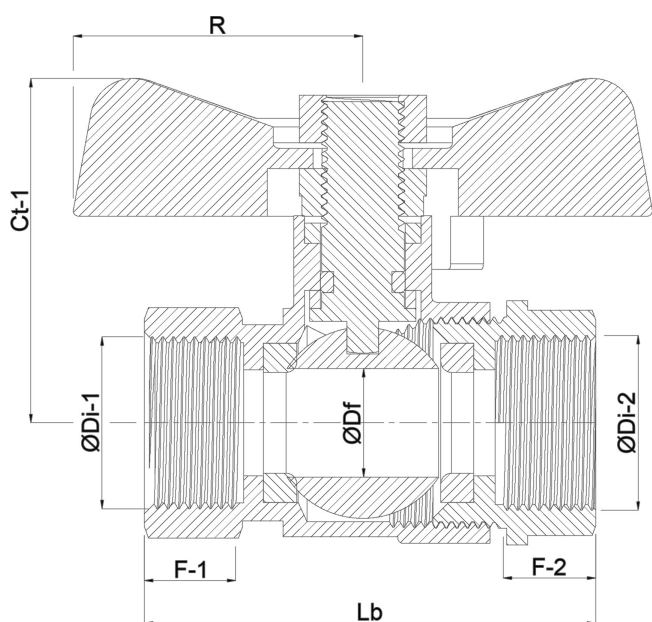
F-1 12 mm

F-2 12 mm

Ct-1 38.8 mm

R 27 mm

ØDf 19 mm



Generiert am: 05.11.2025

Reber Beregnung GmbH
Gottlieb Daimler Str. 2
67227 Frankenthal
Deutschland
+49 (0) 6233 3772 - 0
info@reberberegnung.de
<http://www.reberberegnung.de>



REBER
Bewässerungssysteme