

**DAB Tauchpumpe Edelstahl
304 1 1/2" Innengewinde 7,5A
230VAC Edelstahl Typ Drenag
1200 MA mit Schwimmer
(7038202)**



REBER
Bewässerungssysteme

TECHNISCHE DATEN

| | |
|---|----------------|
| Farbe | Edelstahl |
| Werkstoff | Edelstahl 304 |
| Pumpengehäuse | Edelstahl 304 |
| Anschluss | Innengewinde |
| Spannung | 230VAC |
| Max. Temperatur | 35 °C |
| Minimale Mediumtemperatur (kontinuierlich) | 0 °C |
| Maximale Umgebungstemperatur | 40 °C |
| Typ | Drenag 1200 MA |
| Leistung | 1,6 PS |
| Material Laufrad 1 | Edelstahl 304 |
| Maß | 1 1/2" |
| Schwimmer | Ja |
| Leistung | 1.2 kW |
| Förderhöhe | 17 |
| Ampere | 7,5 A |



Max Durchfluss

24 m³/h

ABMESSUNGEN

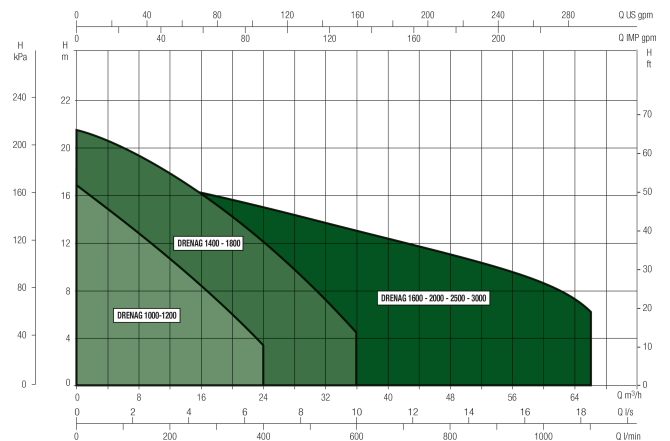
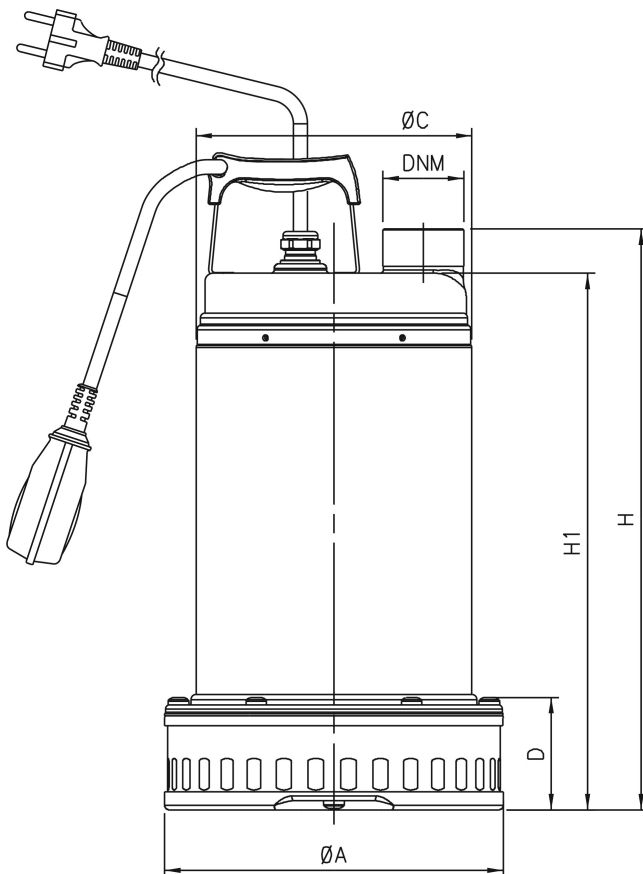
A 215 mm

C 175 mm

D 71 mm

H 413 mm

H-1 385 mm



REBER
Bewässerungssysteme

Generiert am: 26.02.2026

Reber Beregnung GmbH
Gottlieb Daimler Str. 2
67227 Frankenthal
Deutschland
+49 (0) 6233 3772 - 0
info@reberberegnung.de
<http://www.reberberegnung.de>



REBER
Bewässerungssysteme