

Profec Winkel 90° PVC-U 4" Innengewinde 10bar Grau (7027471)



REBER
Bewässerungssysteme

TECHNISCHE DATEN

Farbe Grau

Werkstoff PVC-U

Anschluss Innengewinde

Arbeitsdruck 10 bar

Maß 4"

ABMESSUNGEN

ØDi-1 4"

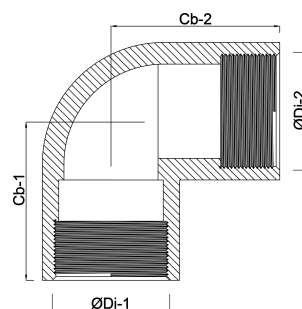
ØDi-2 4"

F-1 39 mm

Cb-1 121 mm

Cb-2 121 mm

β 90°



Generiert am: 30.10.2025



REBER
Bewässerungssysteme

Reber Beregnung GmbH
Gottlieb Daimler Str. 2
67227 Frankenthal
32602 VLOTHO-EXTER
Deutschland
+49 (0) 6233 3772 - 0
info@reberberegnung.de
<http://www.reberberegnung.de>



REBER
Bewässerungssysteme