

Nr. 94 Winkel 90° Messing 1/2"
Außengewinde 10bar
(0420508)



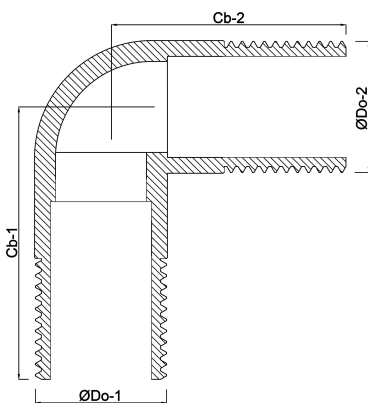
REBER
Bewässerungssysteme

TECHNISCHE DATEN

Werkstoff	Messing
Anschluss	Außengewinde
Fitting Nr.	Nr. 94
Arbeitsdruck	10 bar
Maß	1/2"

ABMESSUNGEN

$\varnothing Do-1$	1/2 "
$\varnothing Do-2$	1/2 "
Cb-1	21 mm
Cb-2	21 mm
β	90 °



Generiert am: 04.11.2025

Reber Beregnung GmbH
Gottlieb Daimler Str. 2
67227 Frankenthal
32602 VLOTHO-EXTER
Deutschland
+49 (0) 6233 3772 - 0
info@reberberegnung.de
<http://www.reberberegnung.de>



REBER
Bewässerungssysteme