

VDL Endkappensatz PVC-U
32/40 mm x 1"
Klebemuffe/Klebestutzen
10bar Grau (7002900)



VL Van de Lande



REBER
Bewässerungssysteme

TECHNISCHE DATEN

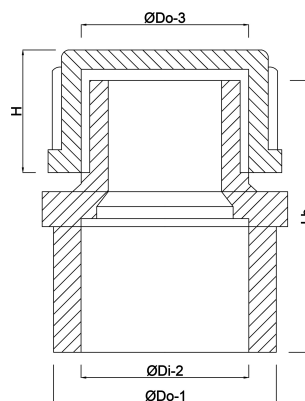
Farbe	Grau
Werkstoff	PVC-U
Anschluss	Klebemuffe/Klebestutzen
Arbeitsdruck	10 bar
Maß	32/40 mm x 1"

ABMESSUNGEN

Lb	44 mm
ØDi-2	32 mm
ØDo-1	40 mm
ØDo-3	1 "
H	18 mm

Generiert am: 05.11.2025

Reber Beregnung GmbH
Gottlieb Daimler Str. 2
67227 Frankenthal



REBER
Bewässerungssysteme

Deutschland
+49 (0) 6233 3772 - 0
info@reberberegnung.de
<http://www.reberberegnung.de>



REBER
Bewässerungssysteme