

**Profec Nr. 90 Winkel 90°**  
**Gusseisen Schwarz 2" x 1"**  
**Innengewinde 25bar DVGW**  
**(7044007)**



**REBER**  
Bewässerungssysteme

# TECHNISCHE DATEN

Werkstoff Gusseisen Schwarz

Zulassung DVGW

Anschluss Innengewinde

Fitting Nr. Nr. 90

Temperaturbereich -20°C - 120°C

Arbeitsdruck 25 bar

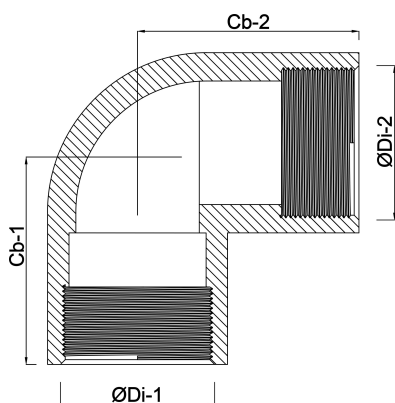
Maß 2" x 1"

# ABMESSUNGEN

ØDi-1 2 "

ØDi-2 1 "

β 90 °



**REBER**  
Bewässerungssysteme

**Generiert am: 12.02.2026**

Reber Beregnung GmbH  
Gottlieb Daimler Str. 2  
67227 Frankenthal  
Deutschland  
+49 (0) 6233 3772 - 0  
[info@reberberegnung.de](mailto:info@reberberegnung.de)  
<http://www.reberberegnung.de>



**REBER**  
Bewässerungssysteme