

Kugelhahn PVC-U 1" Innengewinde 10bar DN25 Grau Typ AK (0161512)



REBER
Bewässerungssysteme

TECHNISCHE DATEN

Farbe Grau

Typ AK

Werkstoff PVC-U

Bedienung Hebel

Griff-Farbe Rot

Material Hebel/Griff PVC-U

Gehäusekonstruktion 3-teilig

Material Gehäuse PVC-U

Material Dichtung PE/EPDM

Anschluss Innengewinde

Max. Temperatur 60 °C

Minimale Mediumtemperatur 0 °C
(kontinuierlich)

Arbeitsdruck 10 bar

Maß 1"

DN 25



ABMESSUNGEN

Lb 111 mm

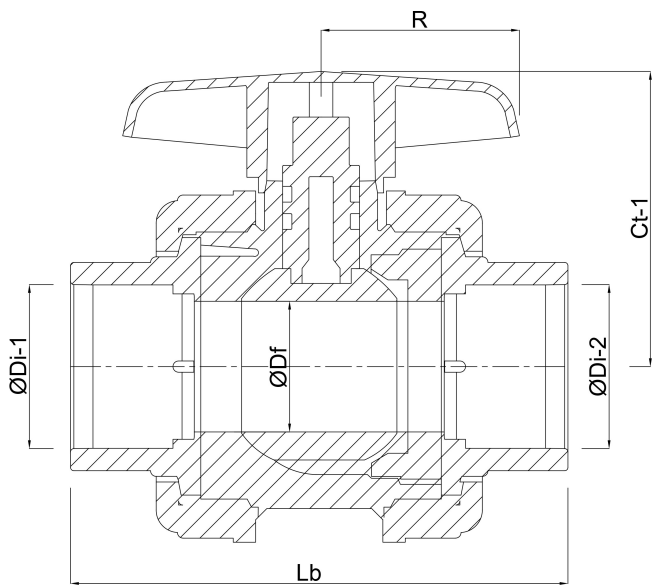
ØDi-1 1 "

ØDi-2 1 "

Ct-1 65 mm

R 45 mm

ØDf 25 mm



Generiert am: 31.10.2025

Reber Beregnung GmbH
Gottlieb Daimler Str. 2
67227 Frankenthal
32602 VLOTHO-EXTER



REBER
Bewässerungssysteme

Deutschland
+49 (0) 6233 3772 - 0
info@reberberegnung.de
<http://www.reberberegnung.de>



REBER
Bewässerungssysteme