

VDL Winkel 90° PVC-U 50 mm x 40/50 mm Klebemuffe x Klebemuffe/Klebestutzen 10bar Grau (7018130)



VDL Van de Lande



REBER
Bewässerungssysteme

TECHNISCHE DATEN

Farbe Grau

Werkstoff PVC-U

Anschluss Klebemuffe x Klebemuffe/Klebestutzen

Arbeitsdruck 10 bar

Maß 50 mm x 40/50 mm

ABMESSUNGEN

ØDi-1 50 mm

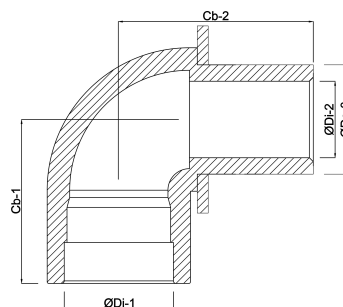
ØDi-2 40 mm

ØDo-1 50 mm

ØDo-3 50 mm

Cb-1 61 mm

Cb-2 64 mm



Generiert am: 06.11.2025



REBER
Bewässerungssysteme

Reber Beregnung GmbH
Gottlieb Daimler Str. 2
67227 Frankenthal
Deutschland
+49 (0) 6233 3772 - 0
info@reberberegnung.de
<http://www.reberberegnung.de>



REBER
Bewässerungssysteme