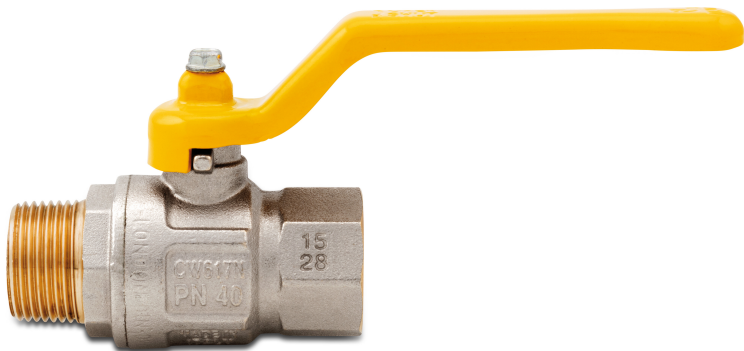


**Itap Kugelhahn Messing
Vernickelt 1 1/4"
Innengewinde x
Außengewinde 5bar DN32
DVGW Typ 067 (0401165)**



REBER
Bewässerungssysteme

TECHNISCHE DATEN

Typ	067
Werkstoff	Messing
Oberflächenbehandlung	Vernickelt
Zulassung	DVGW
Bedienung	Hebel
Griff-Farbe	Gelb
Material Hebel/Griff	Stahl
Gehäusekonstruktion	2-teilig
Material Kugel	Messing hart verchromt
Material Gehäuse	Messing
Material Dichtung	PTFE
Anschluss	Innengewinde x Außengewinde
Max. Temperatur	60 °C
Minimale Mediumtemperatur (kontinuierlich)	-10 °C
Durchgang	full
Arbeitsdruck	5 bar



Maß 1 1/4"

DN 32

ABMESSUNGEN

Lb 105 mm

ØDi-1 1 1/4"

ØDo-2 1 1/4"

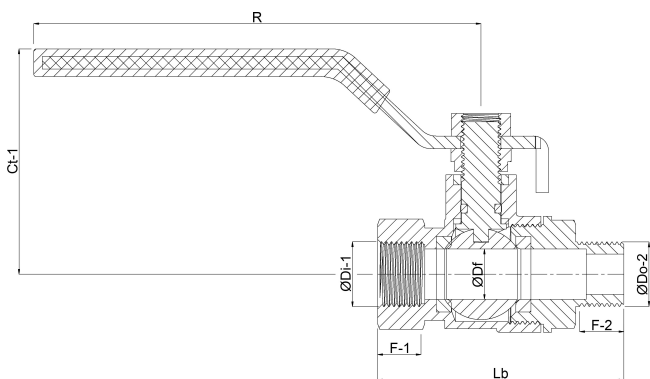
F-1 21.4 mm

F-2 21.5 mm

Ct-1 75 mm

R 138 mm

ØDf 32 mm



Generiert am: 04.11.2025



REBER
Bewässerungssysteme

Reber Beregnung GmbH
Gottlieb Daimler Str. 2
67227 Frankenthal
32602 VLOTHO-EXTER
Deutschland
+49 (0) 6233 3772 - 0
info@reberberegnung.de
<http://www.reberberegnung.de>



REBER
Bewässerungssysteme