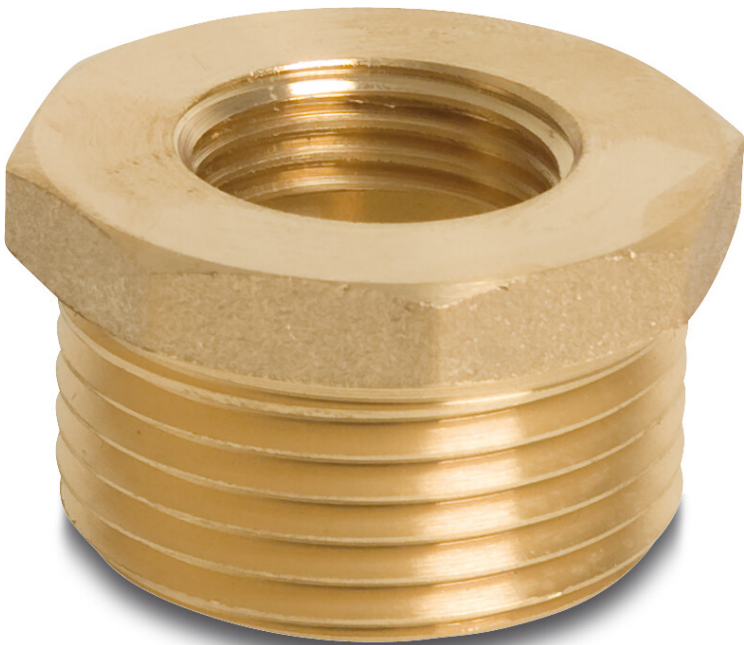


**Profec Nr. 241 Reduzierstück  
Messing 4" x 2" Außengewinde  
x Innengewinde 10bar  
(0708863)**



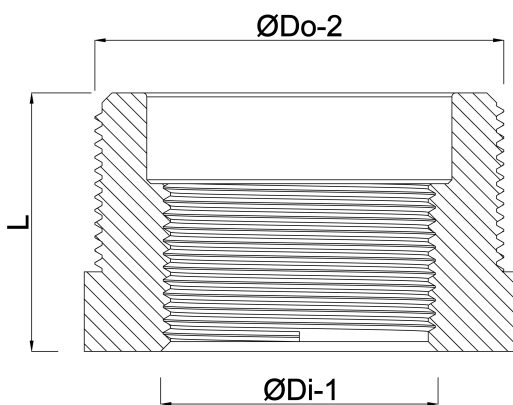
**REBER**  
Bewässerungssysteme

# TECHNISCHE DATEN

Werkstoff	Messing
Anschluss	Außengewinde x Innengewinde
Fitting Nr.	Nr. 241
Maß	4" x 2"
Max. Temperatur	80 °C
Arbeitsdruck	10 bar
Max. Temp.	80 °C

# ABMESSUNGEN

L	47 mm
ØDi-1	2 "
ØDo-2	4 "



**Generiert am: 05.11.2025**

Reber Beregnung GmbH  
Gottlieb Daimler Str. 2  
67227 Frankenthal  
32602 VLOTHO-EXTER  
Deutschland  
+49 (0) 6233 3772 - 0  
[info@reberberegnung.de](mailto:info@reberberegnung.de)  
<http://www.reberberegnung.de>



**REBER**  
Bewässerungssysteme