

**3-Wege-Kugelhahn L-Bohrung
PVC-U 63 mm Klebemuffe
10bar DN50 Grau Typ L-
Bohrung Seitlich (0111646)**



REBER
Bewässerungssysteme

TECHNISCHE DATEN

Farbe Grau

Typ L-Bohrung

Werkstoff PVC-U

Bedienung Hebel

Griff-Farbe Rot

Material Hebel/Griff PVC-U

Material Gehäuse PVC-U

Material Dichtung PTFE/EPDM

Kugelbohrung L-Bohrung

Anschlussart Seitlich

Anschluss Klebemuffe

Temperaturbereich 0°C - 60°C

Arbeitsdruck 10 bar

Maß 63 mm

DN 50

ABMESSUNGEN



REBER
Bewässerungssysteme

Lb 230 mm

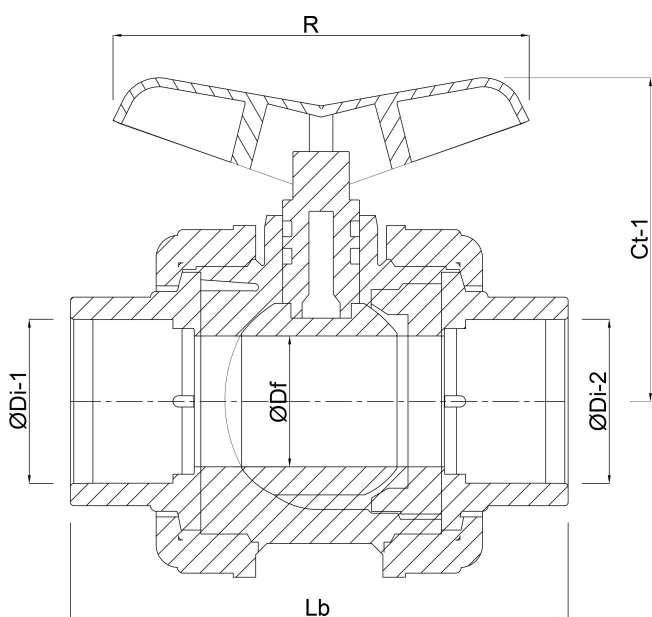
ØDi-1 63 mm

ØDi-2 63 mm

Ct-1 100 mm

R 128 mm

ØDf 50 mm



Generiert am: 30.10.2025

Reber Beregnung GmbH
Gottlieb Daimler Str. 2
67227 Frankenthal
32602 VLOTHO-EXTER
Deutschland
+49 (0) 6233 3772 - 0
info@reberberegnung.de
<http://www.reberberegnung.de>



REBER
Bewässerungssysteme