

**Profec Flanschmuffenstück
Sphäroguss (GGG40)
Epoxybeschichtung 160 mm x
DN150 Steckmuffe x DIN
Flansch 10bar DN150 Blau
PN10/16 Typ E-KS (0399023)**



REBER
Bewässerungssysteme

TECHNISCHE DATEN

| | |
|-----------------------|--------------------------|
| Farbe | Blau |
| Typ | E-KS |
| Werkstoff | Sphäroguss (GGG40) |
| Oberflächenbehandlung | Epoxybeschichtung |
| Material Gehäuse | Sphäroguss (GGG40) |
| Material Dichtung | EPDM |
| Anschluss | Steckmuffe x DIN Flansch |
| DIN Norm | DIN 2576 |
| Flansch | PN10/16 |
| Dicke | 16 mm |
| Arbeitsdruck | 10 bar |
| Löcher | 8 |
| Maß | 160 mm x DN150 |
| DN | 150 |
| Außen ø | 285 mm |
| Loch ø | 23 mm |

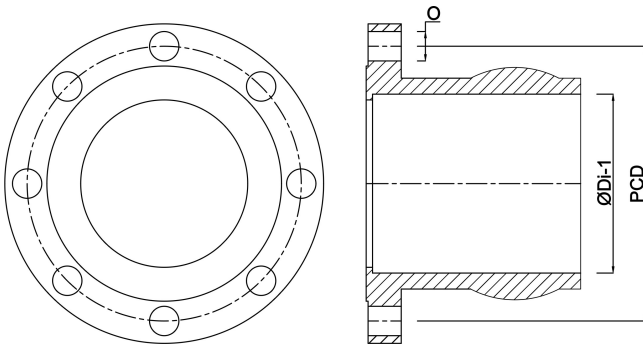


ABMESSUNGEN

ØDi-1 160 mm

PCD 240 mm

O 23 mm



Generiert am: 04.11.2025

Reber Beregnung GmbH
Gottlieb Daimler Str. 2
67227 Frankenthal
32602 VLOTHO-EXTER
Deutschland
+49 (0) 6233 3772 - 0
info@reberberegnung.de
<http://www.reberberegnung.de>



REBER
Bewässerungssysteme