

Profec Nr. 90 Winkel 90°
Messing 1" Innengewinde
30bar (0710288)



REBER
Bewässerungssysteme

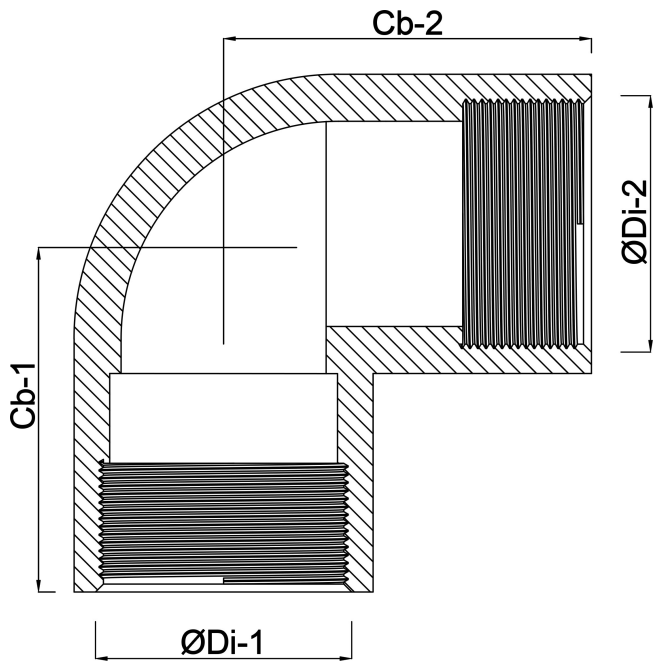
TECHNISCHE DATEN

| | |
|-----------------|--------------|
| Werkstoff | Messing |
| Anschluss | Innengewinde |
| Fitting Nr. | Nr. 90 |
| Maß | 1" |
| Max. Temperatur | 120 °C |
| Arbeitsdruck | 30 bar |
| Max. Temp. | 120 °C |

ABMESSUNGEN

| | |
|-------|---------|
| ØDi-1 | 1 " |
| ØDi-2 | 1 " |
| F-1 | 14 mm |
| F-2 | 14 mm |
| Cb-1 | 31.5 mm |
| Cb-2 | 31.5 mm |
| β | 90 ° |





Generiert am: 05.11.2025

Reber Beregnung GmbH
Gottlieb Daimler Str. 2
67227 Frankenthal
32602 VLOTHO-EXTER
Deutschland
+49 (0) 6233 3772 - 0
info@reberberegnung.de
<http://www.reberberegnung.de>



REBER
Bewässerungssysteme