

Profec Kugelhahn Rotguss 1 1/4" Innengewinde 16bar Typ 160 (0400279)



REBER
Bewässerungssysteme

TECHNISCHE DATEN

| | |
|----------------------|------------------------|
| Typ | 160 |
| Werkstoff | Rotguss |
| Bedienung | Hebel |
| Griff-Farbe | Blau |
| Material Hebel/Griff | Stahl |
| Material Kugel | Messing hart verchromt |
| Material Gehäuse | Rotguss |
| Material Dichtung | PTFE |
| Anschluss | Innengewinde |
| Max. Temperatur | 150 °C |
| Arbeitsdruck | 16 bar |
| Maß | 1 1/4" |

ABMESSUNGEN

| | |
|-------|---------|
| Lb | 75,7 mm |
| ØDi-1 | 1 1/4 " |
| ØDi-2 | 1 1/4 " |



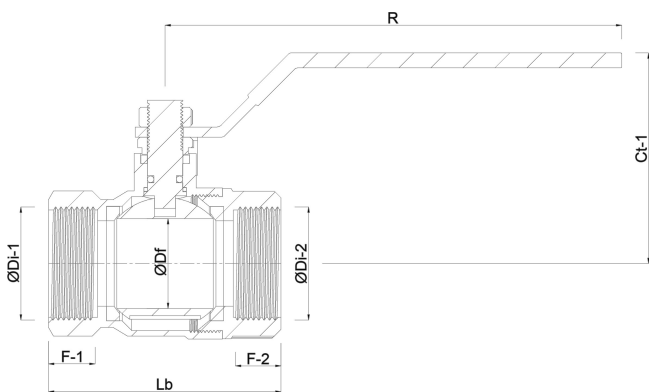
F-1 18 mm

F-2 18 mm

Ct-1 69 mm

R 126 mm

ØDf 32 mm



Generiert am: 04.11.2025

Reber Beregnung GmbH
Gottlieb Daimler Str. 2
67227 Frankenthal
32602 VLOTHO-EXTER
Deutschland
+49 (0) 6233 3772 - 0
info@reberberegnung.de
<http://www.reberberegnung.de>



REBER
Bewässerungssysteme