

VDL 2/3 Schlauchtülle PVC-U 1" x 20 mm Innengewinde x Schlauchtülle Grau (0110991)



VL Van de Lande



REBER
Bewässerungssysteme

TECHNISCHE DATEN

Farbe	Grau
Werkstoff	PVC-U
Anschluss	Innengewinde x Schlauchtülle
Maß	1" x 20 mm

ABMESSUNGEN

L 44 mm

L 72 mm

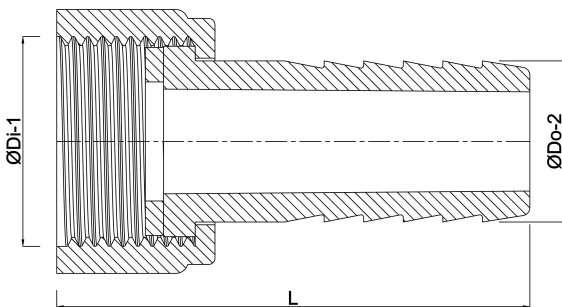
Lb 72 mm

ØDi-1 1 "

ØDo-2 20 mm

F-1 11 mm

Lq-2 44 mm



REBER
Bewässerungssysteme

Generiert am: 06.11.2025

Reber Beregnung GmbH
Gottlieb Daimler Str. 2
67227 Frankenthal
Deutschland
+49 (0) 6233 3772 - 0
info@reberberegnung.de
<http://www.reberberegnung.de>



REBER
Bewässerungssysteme