

Profec Zweiteiliger Kugelhahn Edelstahl 316 2" Innengewinde 64bar DIN3202-M3 (7034110)



REBER
Bewässerungssysteme

TECHNISCHE DATEN

Werkstoff	Edelstahl 316
Bedienung	Hebel
Griff-Farbe	Blau
Material Hebel/Griff	Edelstahl
Gehäusekonstruktion	2-teilig
Material Gehäuse	Edelstahl 316
Material Dichtung	PTFE
Anschluss	Innengewinde
Dichtung	PTFE
DIN Norm	DIN3202-M3
Durchgang	full
Temperaturbereich	-10°C - 150°C
Arbeitsdruck	64 bar
Maß	2"

ABMESSUNGEN

Lb	140 mm
----	--------



ØDi-1 2 "

ØDi-2 2 "

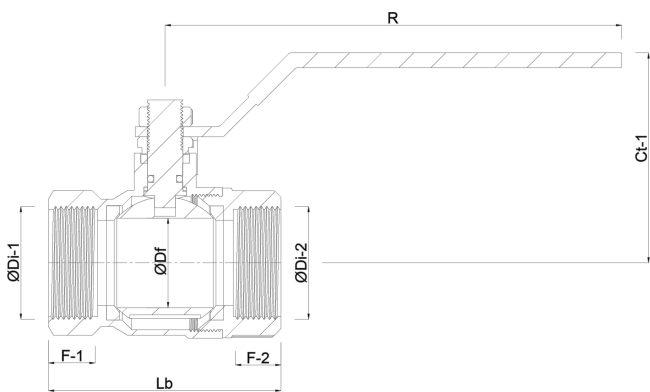
F-1 23 mm

F-2 24 mm

Ct-1 98 mm

R 165 mm

ØDf 50 mm



Generiert am: 09.11.2025

Reber Beregnung GmbH
Gottlieb Daimler Str. 2
67227 Frankenthal
Deutschland
+49 (0) 6233 3772 - 0
info@reberberegnung.de
<http://www.reberberegnung.de>



REBER
Bewässerungssysteme