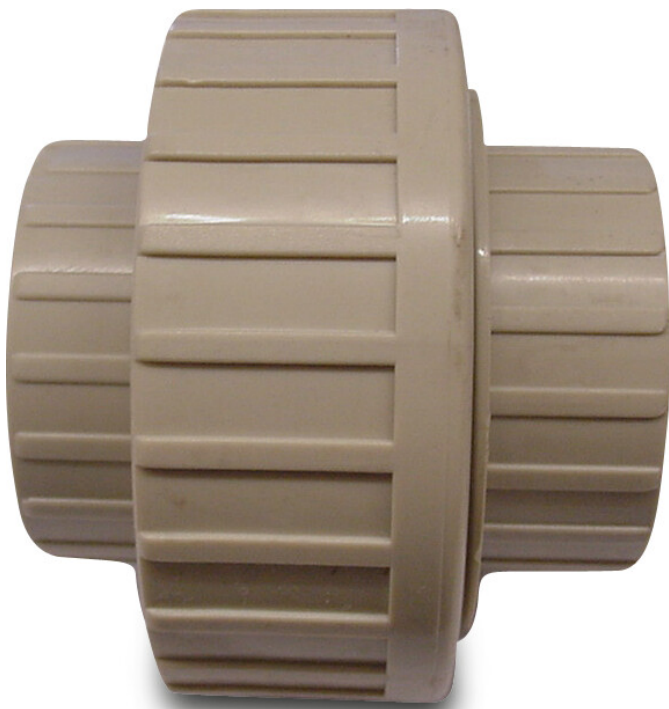


Verschraubung PP 1/2"

Innengewinde 10bar Beige

(0330443)



REBER
Bewässerungssysteme

TECHNISCHE DATEN

Farbe Beige

Werkstoff PP

Anschluss Innengewinde

Arbeitsdruck 10 bar

Maß 1/2"

Außen \varnothing 46 mm

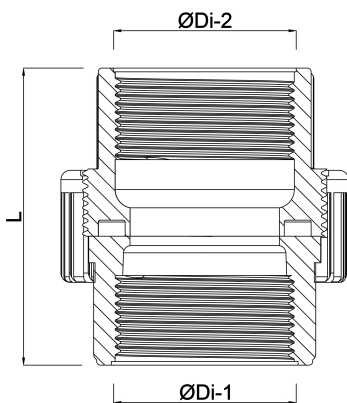
ABMESSUNGEN

L 46 mm

\varnothing Di-1 1/2 "

\varnothing Di-2 1/2 "

Do-n 46 mm



REBER
Bewässerungssysteme

Generiert am: 04.11.2025

Reber Beregnung GmbH
Gottlieb Daimler Str. 2
67227 Frankenthal
32602 VLOTHO-EXTER
Deutschland
+49 (0) 6233 3772 - 0
info@reberberegnung.de
<http://www.reberberegnung.de>



REBER
Bewässerungssysteme